



- ✓ Speicherstein W+, ca. 90/45 kg
- ✓ ORANIER Safe-Verschlussystem (Variante Mineralputz Weiß)
- ✓ Luftdurchströmter Griff
- ✓ Verschließbare Konvektionsöffnungen in der Abdeckplatte
- ✓ Serienmäßiger externer Verbrennungsluftanschluss

Der Anschlussstutzen ist im Lieferumfang nicht enthalten.



Arkona W+ Mineralputz Weiß

Serienmäßiger Lieferumfang



Arkona W+ Speckstein

Varianten



Weitreichende Speckstein- / Keramikverkleidung (Version Speckstein / Keramik)



Speicherstein W+



Safe-Verschlussystem (Hydraulik) (Version Mineralputz Weiß)

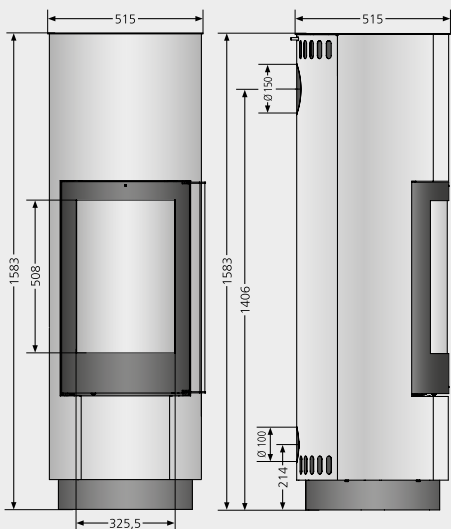
Details

Erhältlich in den Ausführungen	Bestellnummer	EAN-Code
Arkona W+ Mineralputz Weiß	8168 87	4029808508644
Arkona W+ Speckstein	8168 22	4029808540484
Arkona W+ Keramik Namib	8168 84	4029808560956
Arkona W+ Keramik Seidenweiß	8168 85	4029808560963
Arkona W+ Keramik Corretto	8168 70	4029808561014
Optionales Zubehör		
Anschlussstutzen für Verbrennungsluftzufuhr	9200 69	4029807779991
Röhrbogen für Anschluss hinten	9212 85	4029808468627
Dreh-Tableau Schwarz, Ø 510 mm (für Anschluss oben)		
Arkona Speckstein / Keramik	9214 73	4029808539433
Dreh-Tableau Schwarz, Ø 460 mm (für Anschluss oben)		
Arkona Mineralputz	9214 72	4029808539426

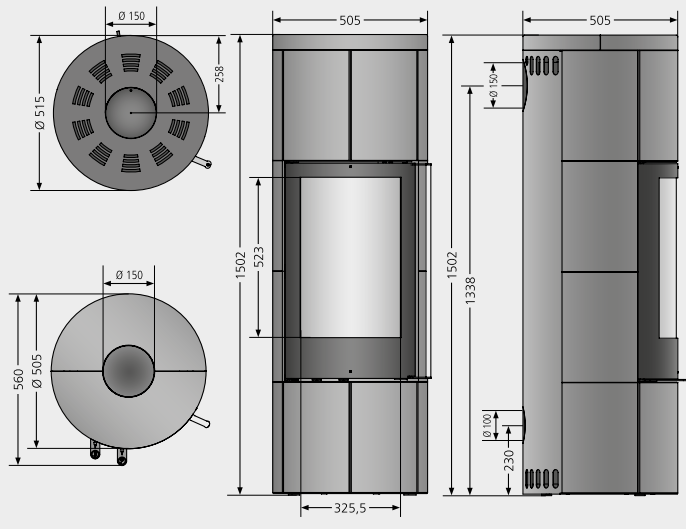
Energieeffizienzklasse		A
Anschlussmöglichkeit		oben / hinten
Betrieb mit externer Luftzufuhr		hinten / unten
Nennwärmeleistung	kW	7,0
Gewicht (inkl. Verpackung), Mineralputz / Keramik / Stein	kg	240 / 268 / 345
Gewicht Speicherstein W+, Mineralputz / Keramik / Stein	ca. kg	90 / 45 / 45
Raumheizvermögen bis	m ³	144
Länge Holzscheite	cm	25
Abgasmassenstrom	g/s	7,0
Abgastemperatur	°C	244
erforderlicher Förderdruck	mbar	0,12

Technische Angaben

Arkona W+ Mineralputz Weiß



Arkona W+ Speckstein / Keramik



Maßzeichnungen

Zum 3D-App-Service

