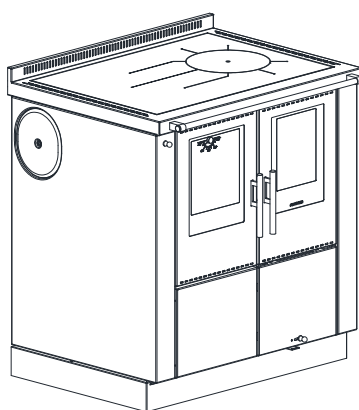
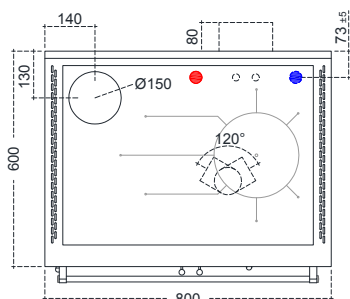
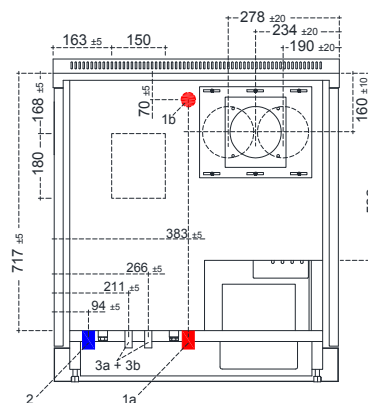
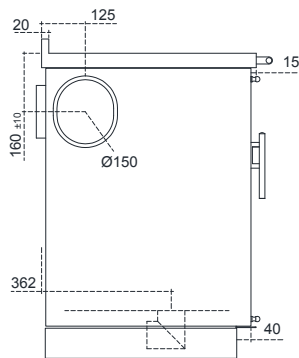
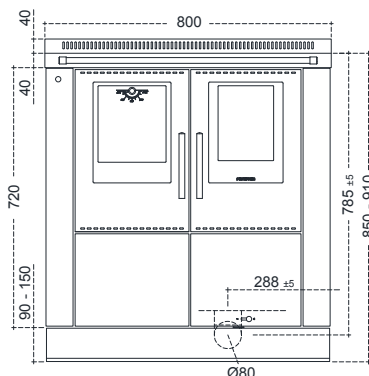


Version Bratrohr LINKS / Versione forno a SINISTRA / Oven on LEFT version / Version four à GAUCHE



Version Bratrohr LINKS / Versione forno a SINISTRA
Oven on LEFT version / Version four à GAUCHE

1a	Vorlauf 1" (Außengewinde) Mandata 1" (maschio) Outlet 1" (male) Retelement eau 1" (mâle)	2	Rücklauf 1" (Außengewinde) ritorno 1" (maschio) Inlet 1" (male) retour au 1" (mâle)
1b	Vorlauf alternativ für Schwerkraftbetrieb 1" (Innengewinde) Attacco mandata alternativo per impianti a forza di gravità 1" (femmina) Alternative delivery connection for force of gravity systems 1" (female) Raccord de retelement alternatif pour installations à force de gravité 1" (femelle)		
3a	Anschlüsse für thermische Abfallsicherung 1/2" (Außengewinde) Attacchi per circuito di scarico termico 1/2" (maschio)		
3b	Connections for thermal discharge 1/2" circuit (male) Raccords pour le circuit d'évacuation de la chaleur 1/2" (mâle)		



Technische Merkmale / Dati tecnici / Technical characteristics / Caractéristiques techniques

Brennstoff / Combustibile / Fuel / Combustible	Holz / Legna / Wood / Bois
Gesamtwärmeleistung / Potenza termica / Thermal power / Puissance thermique	KW 14 - 21 / Kcal 12040 - 18060
Gesamtwärmeleistung H ₂ O / Potenza termica H ₂ O / Thermal power H ₂ O / Puissance thermique H ₂ O	KW 8 - 15 / Kcal 6880 - 12900
Wirkungsgrad / Rendimento / Yield / Rendement	83,5 %
Kaminanschluss / Diametro uscita fumi / Smoke outlet / Diamètre sortie de fumées	Ø 15 cm
Mindest Kaminzug / Tiraggio minimo / Minimum draught / Tirage minimal	15 Pa / 0,15 mbar
Abgastemperatur / Temperatura uscita fumi / Temperature of exhaust smoke / Température des fumées en sortie	151 °C
Abgasmassenstrom / Massa fumi / Mass of smoke / Masse des fumées	17 g/s
CO bei 13%O ² / CO al 13 % / CO at 13%O ² / CO à 13 % O ²	0,07 %
Gewicht / Peso / Weight / Poids	235 kg
Kaminanschlussmöglichkeiten / Possibili uscite del camino / possible flue outlets / possibles sorties de la cheminée	5
Maximaler Betriebsdruck / Pressione idrica massima / Maximum water pressure / Pression max eau	3 bar
Maximale Betriebstemperatur / Temperatura massima di esercizio / Maximum working temperature / Température max. de fonctionnement	95 °C
Elektrische Spannung / Tensione d'alimentazione / Supply voltage / Tension d'alimentation	230 / 12V - 50 / 60Hz
Prüf.-Nr. / Rapporto di test / Test report / Rapport du test	VFH-11-018-P
VKF AEA I - Nr.:	23647

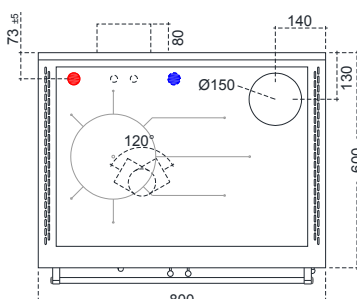
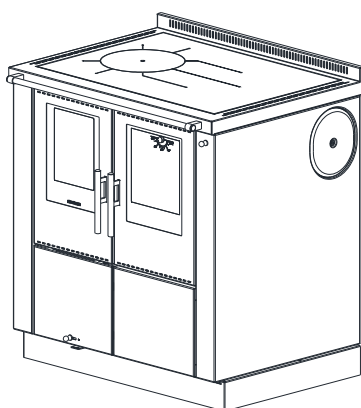
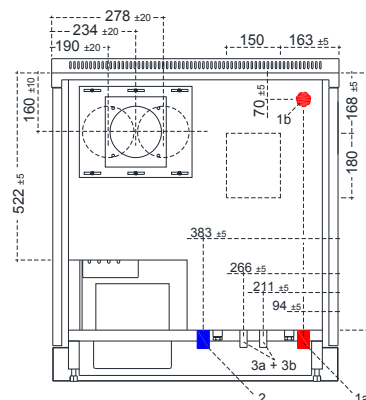
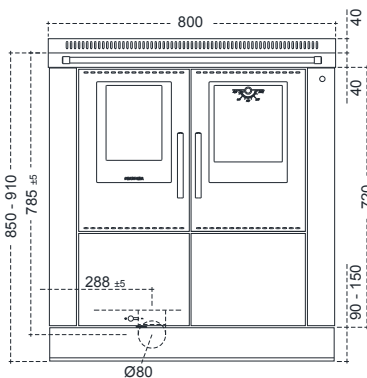
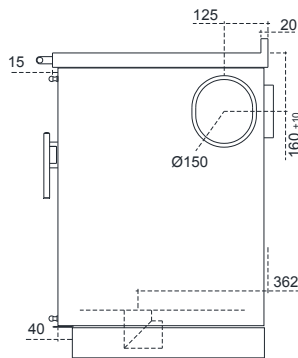
Abmessungen / Misure / Measurements / Mesures

Feuertür - Öffnung / Bocca focolare / Firebox door / Orifice foyer	21 x 23 cm
Feuerraummasse / Dimensione focolare / Fire box dimension / Dimension du foyer	27 x 38 - h 29 - 42 cm
Schubladenmasse / Dimensione cassetto / drawer dimensions / dimension du tiroir	20 x 42 - h 15 cm
Backrohrmasse / Forno / Oven / Four	24,5 x 42 x 26,5 cm
Kochflächenmasse / Piano cottura / Hob / Table de cuisson	70 x 50 cm
Anschluss für externe Verbrennungsluft / Presa d'aria esterna / External air intake / Prise d'air externe	Ø 8 cm

Bemerkungen / Note / Note / Notes

- Das Gerät ist eine Zeitbrandfeuerstätte / Apparechio a combustione intermittente / Intermittent combustion unit / Appareil à combustion intermittente.
- * Die Werte können je nach Art und Größe des verwendeten Brennstoffs schwanken / Dati che possono variare a seconda del tipo di combustibile usato / Data that may vary depending on the type of fuel used / Données pouvant varier selon le type et la dimension du combustible utilisé.

Version Bratrohr RECHTS / Versione forno a DESTRA / Oven on RIGHT version / Version four à DROITE



Version Bratrohr RECHTS / Versione forno a DESTRA
Oven on RIGHT version / Version four à DROITE

1a	Vorlauf 1" (Außengewinde) Mandata 1" (maschio) Outlet 1" (male) Refoulement eau 1" (mâle)	2	Rücklauf 1" (Außengewinde) ritorno 1" (maschio) Inlet 1" (male) retour au 1" (mâle)
1b	Vorlauf alternativ für Schwerkraftbetrieb 1" (Innengewinde) Attacco mandata alternativo per impianti a forza di gravità 1" (femmina) Alternative delivery connection for force of gravity systems 1" (female) Raccord de refoulement alternatif pour installations à force de gravité 1" (femelle)		
3a	Anschlüsse für thermische Abaufsicherung 1/2" (Außengewinde) + Attacchi per circuito di scarico termico 1/2" (maschio) Connections for thermal discharge 1/2" circuit (male)		
3b	Raccords pour le circuit d'évacuation de la chaleur 1/2" (mâle)		



Technische Merkmale / Dati tecnici / Technical characteristics / Caractéristiques techniques

Brennstoff / Combustibile / Fuel / Combustible	Holz / Legna / Wood / Bois
Gesamtwärmeleistung / Potenza termica / Thermal power / Puissance thermique	KW 14 - 21 / Kcal 12040 - 18060
Gesamtwärmeleistung H ₂ O / Potenza termica H ₂ O / Thermal power H ₂ O / Puissance thermique H ₂ O	KW 8 - 15 / Kcal 6880 - 12900
Wirkungsgrad / Rendimento / Yield / Rendement	83,5 %
Kaminanschluss / Diametro uscita fumi / Smoke outlet / Diamètre sortie de fumées	Ø 15 cm
Mindest Kaminzug / Tiraggio minimo / Minimum draught / Tirage minimal	15 Pa / 0,15 mbar
Abgastemperatur / Temperatura uscita fumi / Temperature of exhaust smoke / Température des fumées en sortie	151 °C
Abgasmassenstrom / Massa fumi / Mass of smoke / Masse des fumées	17 g/s
CO bei 13%O ₂ / CO al 13 % / CO at 13%O ₂ / CO à 13 % O ₂	0,07 %
Gewicht / Peso / Weight / Poids	235 kg
Kaminanschlussmöglichkeiten / Possibili uscite del camino / possible flue outlets / possibles sorties de la cheminée	5
Maximaler Betriebsdruck / Pressione idrica massima / Maximum water pressure / Pression max eau	3 bar
Maximale Betriebstemperatur / Temperatura massima di esercizio / Maximum working temperature / Température max. de fonctionnement	95 °C
Elektrische Spannung / Tensione d'alimentazione / Supply voltage / Tension d'alimentation	230 / 12V - 50 / 60Hz
Prüf.-Nr. / Rapporto di test / Test report / Rapport du test	VFH-11-018-P
VKF AEA I - Nr.:	23647

Abmessungen / Misure / Measurements / Mesures

Feuertür - Öffnung / Bocca focolare / Firebox door / Orifice foyer	21 x 23 cm
Feuerraummasse / Dimensione focolare / Fire box dimension / Dimension du foyer	27 x 38 - h 29 - 42 cm
Schubladenmasse / Dimensione cassetto / drawer dimensions / dimension du tiroir	20 x 42 - h 15 cm
Backrohrmasse / Forno / Oven / Four	24,5 x 42 x 26,5 cm
Kochflächenmasse / Piano cottura / Hob / Table de cuisson	70 x 50 cm
Anschluss für externe Verbrennungsluft / Presa d'aria esterna / External air intake / Prise d'air externe	Ø 8 cm

Bemerkungen / Note / Note / Notes

- Das Gerät ist eine Zeitbrandfeuerstätte / Apparecchio a combustione intermittente / Intermittent combustion unit / Appareil à combustion intermittente.
- * Die Werte können je nach Art und Größe des verwendeten Brennstoffs schwanken / Dati che possono variare a seconda del tipo di combustibile usato / Data that may vary depending on the type of fuel used / Données pouvant varier selon le type et la dimension du combustible utilisé.