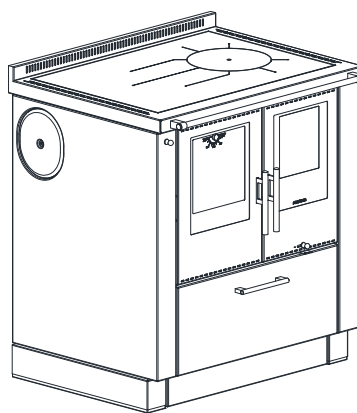
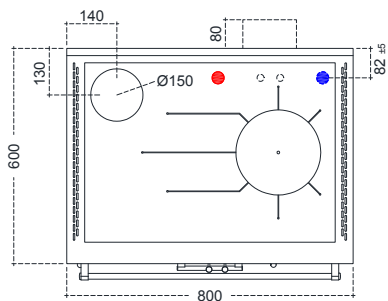
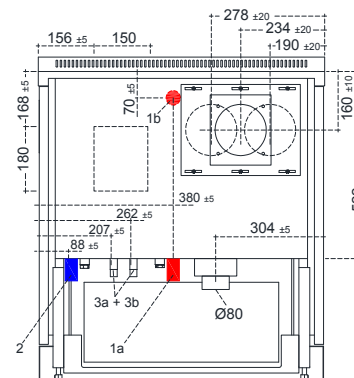
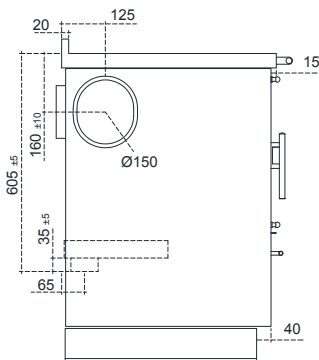
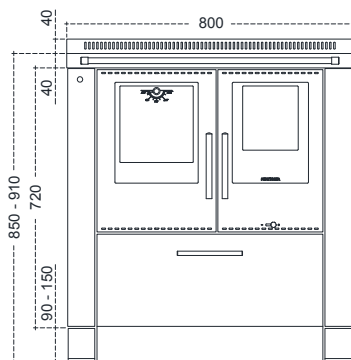


Version Bratrohr **LINKS** / Versione forno a **SINISTRA** / Oven on **LEFT** version / Version four à **GAUCHE**



Version Bratrohr **LINKS** / Versione forno a **SINISTRA**  
Oven on **LEFT** version / Version four à **GAUCHE**

1a Vorlauf 1" (Außengewinde) Mandata 1" (maschio) Outlet 1" (male) Refoulement eau 1" (mâle)	2 Rücklauf 1" (Außengewinde) ritorno 1" (maschio) Inlet 1" (male) retour au 1" (mâle)
1b Vorlauf alternativ für Schwerkraftbetrieb 1" (Innengewinde) Attacco mandata alternativo per impianti a forza di gravità 1" (femmina) Alternative delivery connection for force of gravity systems 1" (female) Raccord de refoulement alternatif pour installations à force de gravité 1" (femelle)	
3a Anschlüsse für thermische Abfallsicherung 1/2" (Außengewinde) + Attacchi per circuito di scarico termico 1/2" (maschio)	
3b Connections for thermal discharge 1/2" circuit (male) Raccords pour le circuit d'évacuation de la chaleur 1/2" (mâle)	



Technische Merkmale / Dati tecnici / Technical characteristics / Caractéristiques techniques

<b>Brennstoff</b> / Combustibile / Fuel / Combustible	<b>Holz / Legna / Wood / Bois</b>
<b>Gesamtwärmeleistung</b> / Potenza termica / Thermal power / Puissance thermique	<b>KW 13 - 15 / Kcal 11180 - 12900</b>
<b>Gesamtwärmeleistung H<sub>2</sub>O</b> / Potenza termica H <sub>2</sub> O / Thermal power H <sub>2</sub> O / Puissance thermique H <sub>2</sub> O	<b>KW 6 - 8 / Kcal 5160 - 6880</b>
<b>Wirkungsgrad</b> / Rendimento / Yield / Rendement	<b>80,6 %</b>
<b>Kaminanschluss</b> / Diametro uscita fumi / Smoke outlet / Diamètre sortie de fumées	<b>Ø 15 cm</b>
<b>Mindest Kaminzug</b> / Tiraggio minimo / Minimum draught / Tirage minimal	<b>15 Pa / 0,15 mbar</b>
<b>Abgastemperatur</b> / Temperatura uscita fumi / Temperature of exhaust smoke / Température des fumées en sortie	<b>176 °C</b>
<b>Abgasmassenstrom</b> / Massa fumi / Mass of smoke / Masse des fumées	<b>14,4 g/s</b>
<b>CO bei 13%O<sub>2</sub></b> / CO al 13 % / CO at 13%O <sub>2</sub> / CO à 13 % O <sub>2</sub>	<b>0,07 %</b>
<b>Gewicht</b> / Peso / Weight / Poids	<b>235 kg</b>
<b>Kaminanschlussmöglichkeiten</b> / Possibili uscite del camino / possible flue outlets / possibles sorties de la cheminée	<b>5</b>
<b>Maximaler Betriebsdruck</b> / Pressione idrica massima / Maximum water pressure / Pression max eau	<b>3 bar</b>
<b>Maximale Betriebstemperatur</b> / Temperatura massima di esercizio / Maximum working temperature / Température max. de fonctionnement	<b>95 °C</b>
<b>Elektrische Spannung</b> / Tensione d'alimentazione / Supply voltage / Tension d'alimentation	<b>230 / 12V - 50 / 60Hz</b>
<b>Prüf.-Nr.</b> / Rapporto di test / Test report / Rapport du test	<b>VFH-12-003-P</b>
<b>VKF AEAI - Nr.:</b>	<b>23207</b>

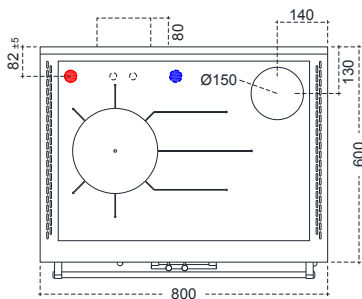
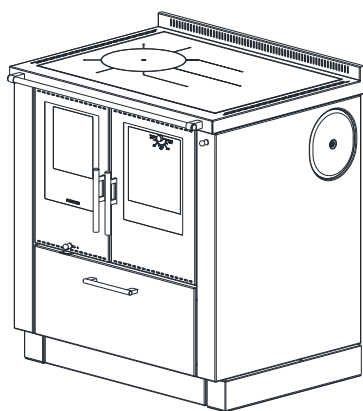
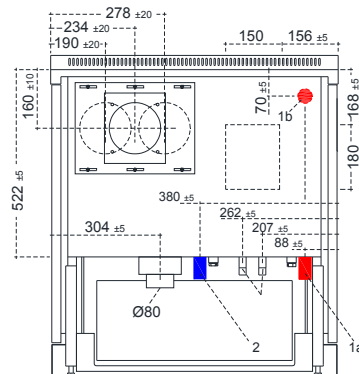
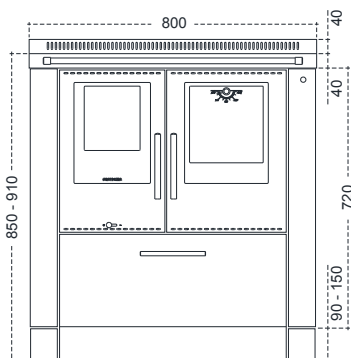
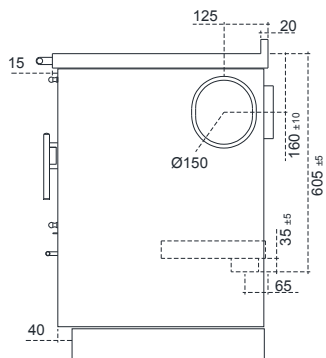
Abmessungen / Misure / Measurements / Mesures

<b>Feuertür - Öffnung</b> / Bocca focolare / Firebox door / Orifice foyer	<b>20,5 x 24 cm</b>
<b>Feuerraummasse</b> / Dimensione focolare / Fire box dimension / Dimension du foyer	<b>24 x 35 - h 23 cm</b>
<b>Schubladdenmasse</b> / Dimensione cassetto / drawer dimensions / dimension du tiroir	<b>53,5 x 41,5 - h 22 cm</b>
<b>Backrohrmasse</b> / Forno / Oven / Four	<b>26 x 42 x 26,5 cm</b>
<b>Kochflächenmasse</b> / Piano cottura / Hob / Table de cuisson	<b>70 x 50 cm</b>
<b>Anschluss für externe Verbrennungsluft</b> / Presa d'aria esterna / External air intake / Prise d'air externe	<b>Ø 8 cm</b>

Bemerkungen / Note / Note / Notes

- **Das Gerät ist eine Zeitbrandfeuerstätte** / Apparechio a combustione intermittente / Intermittent combustion unit / Appareil à combustion intermittente.
- \* **Die Werte können je nach Art und Größe des verwendeten Brennstoffs schwanken** / Dati che possono variare a seconda del tipo di combustibile usato / Data that may vary depending on the type of fuel used / Données pouvant varier selon le type et la dimension du combustible utilisé.

Version Bratrohr RECHTS / Versione forno a DESTRA / Oven on RIGHT version / Version four à DROITE



Version Bratrohr RECHTS / Versione forno a DESTRA  
Oven on RIGHT version / Version four à DROITE

1a Vorlauf 1" (Außengewinde) Mandata 1" (maschio) Outlet 1" (male) Refoulement eau 1" (mâle)	2 Rücklauf 1" (Außengewinde) ritorno 1" (maschio) Inlet 1" (male) retour au 1" (mâle)
1b Vorlauf alternativ für Schwerkraftbetrieb 1" (Innengewinde) Attacco mandata alternativo per impianti a forza di gravità 1" (femmina) Alternative delivery connection for force of gravity systems 1" (female) Raccord de refoulement alternatif pour installations à force de gravité 1" (femelle)	
3a Anschlüsse für thermische Abfallsicherung 1/2" (Außengewinde) + Attacchi per circuito di scarico termico 1/2" (maschio) 3b Connections for thermal discharge 1/2" circuit (male) Raccords pour le circuit d'évacuation de la chaleur 1/2" (mâle)	



## Technische Merkmale / Dati tecnici / Technical characteristics / Caractéristiques techniques

<b>Brennstoff</b> / Combustibile / Fuel / Combustible	<b>Holz / Legna / Wood / Bois</b>
<b>Gesamtwärmeleistung</b> / Potenza termica / Thermal power / Puissance thermique	<b>KW 13 - 15 / Kcal 11180 - 12900</b>
<b>Gesamtwärmeleistung H<sub>2</sub>O</b> / Potenza termica H <sub>2</sub> O / Thermal power H <sub>2</sub> O / Puissance thermique H <sub>2</sub> O	<b>KW 6 - 8 / Kcal 5160 - 6880</b>
<b>Wirkungsgrad</b> / Rendimento / Yield / Rendement	<b>80,6 %</b>
<b>Kaminanschluss</b> / Diametro uscita fumi / Smoke outlet / Diamètre sortie de fumées	<b>Ø 15 cm</b>
<b>Mindest Kaminzug</b> / Tiraggio minimo / Minimum draught / Tirage minimal	<b>15 Pa / 0,15 mbar</b>
<b>Abgastemperatur</b> / Temperatura uscita fumi / Temperature of exhaust smoke / Température des fumées en sortie	<b>176 °C</b>
<b>Abgasmassenstrom</b> / Massa fumi / Mass of smoke / Masse des fumées	<b>14,4 g/s</b>
<b>CO bei 13%O<sub>2</sub></b> / CO al 13 % / CO at 13%O <sub>2</sub> / CO à 13 % O <sub>2</sub>	<b>0,07 %</b>
<b>Gewicht</b> / Peso / Weight / Poids	<b>235 kg</b>
<b>Kaminanschlussmöglichkeiten</b> / Possibili uscite del camino / possible flue outlets / possibles sorties de la cheminée	<b>5</b>
<b>Maximaler Betriebsdruck</b> / Pressione idrica massima / Maximum water pressure / Pression max eau	<b>3 bar</b>
<b>Maximale Betriebstemperatur</b> / Temperatura massima di esercizio / Maximum working temperature / Température max. de fonctionnement	<b>95 °C</b>
<b>Elektrische Spannung</b> / Tensione d'alimentazione / Supply voltage / Tension d'alimentation	<b>230 / 12V - 50 / 60Hz</b>
<b>Prüf.-Nr.</b> / Rapporto di test / Test report / Rapport du test	<b>VFH-12-003-P</b>
<b>VKF AEA I - Nr.:</b>	<b>23207</b>

## Abmessungen / Misure / Measurements / Mesures

<b>Feuertür - Öffnung</b> / Bocca focolare / Firebox door / Orifice foyer	<b>20,5 x 24 cm</b>
<b>Feuerraummasse</b> / Dimensione focolare / Fire box dimension / Dimension du foyer	<b>24 x 35 - h 23 cm</b>
<b>Schubladdenmasse</b> / Dimensione cassetto / drawer dimensions / dimension du tiroir	<b>53,5 x 41,5 - h 22 cm</b>
<b>Backrohrmasse</b> / Forno / Oven / Four	<b>26 x 42 x 26,5 cm</b>
<b>Kochflächenmasse</b> / Piano cottura / Hob / Table de cuisson	<b>70 x 50 cm</b>
<b>Anschluss für externe Verbrennungsluft</b> / Presa d'aria esterna / External air intake / Prise d'air externe	<b>Ø 8 cm</b>

## Bemerkungen / Note / Note / Notes

- **Das Gerät ist eine Zeitbrandfeuerstätte** / Apparechio a combustione intermittente / Intermittent combustion unit / Appareil à combustion intermittente.
- \* **Die Werte können je nach Art und Größe des verwendeten Brennstoffs schwanken** / Dati che possono variare a seconda del tipo di combustibile usato / Data that may vary depending on the type of fuel used / Données pouvant varier selon le type et la dimension du combustible utilisé.