

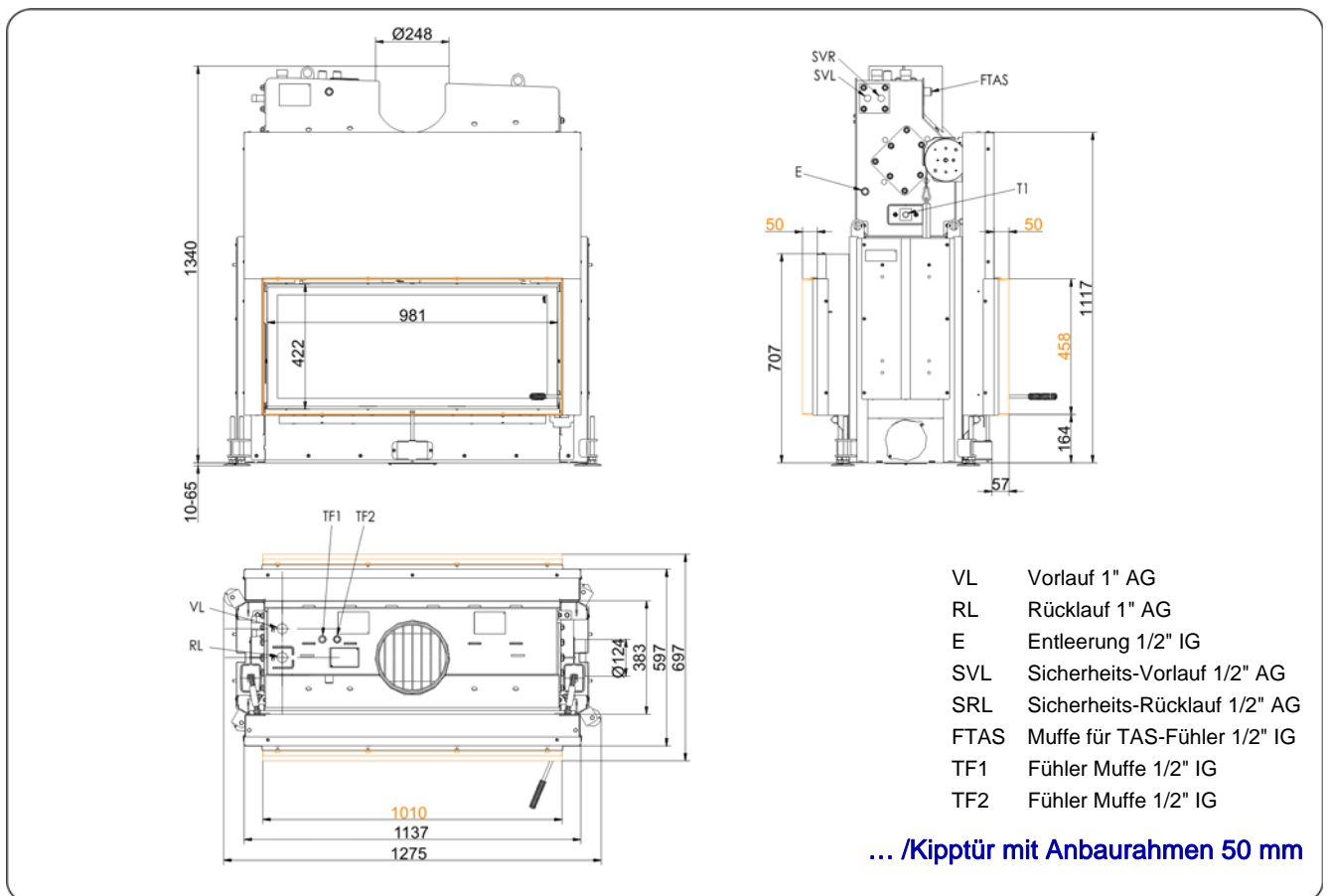
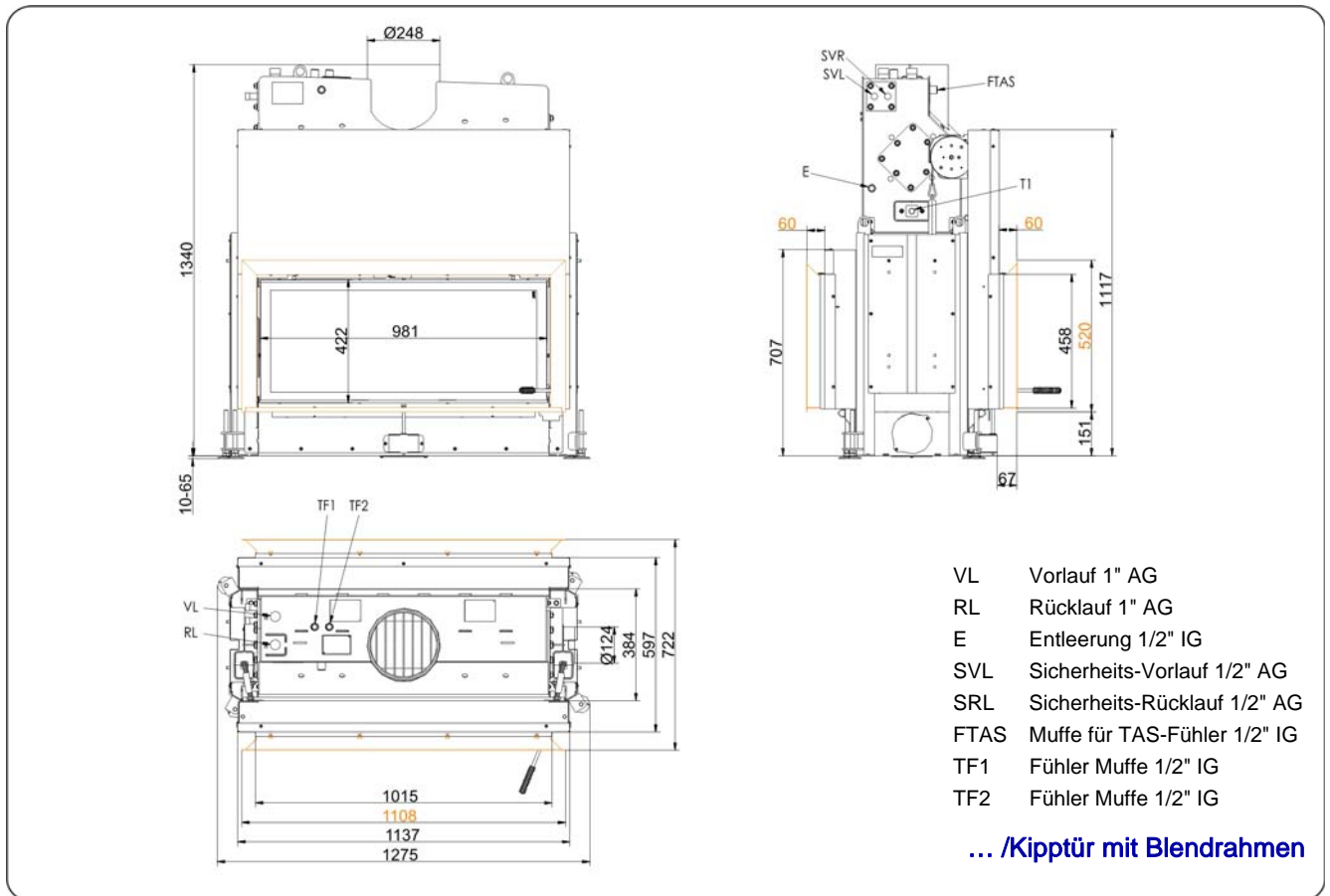


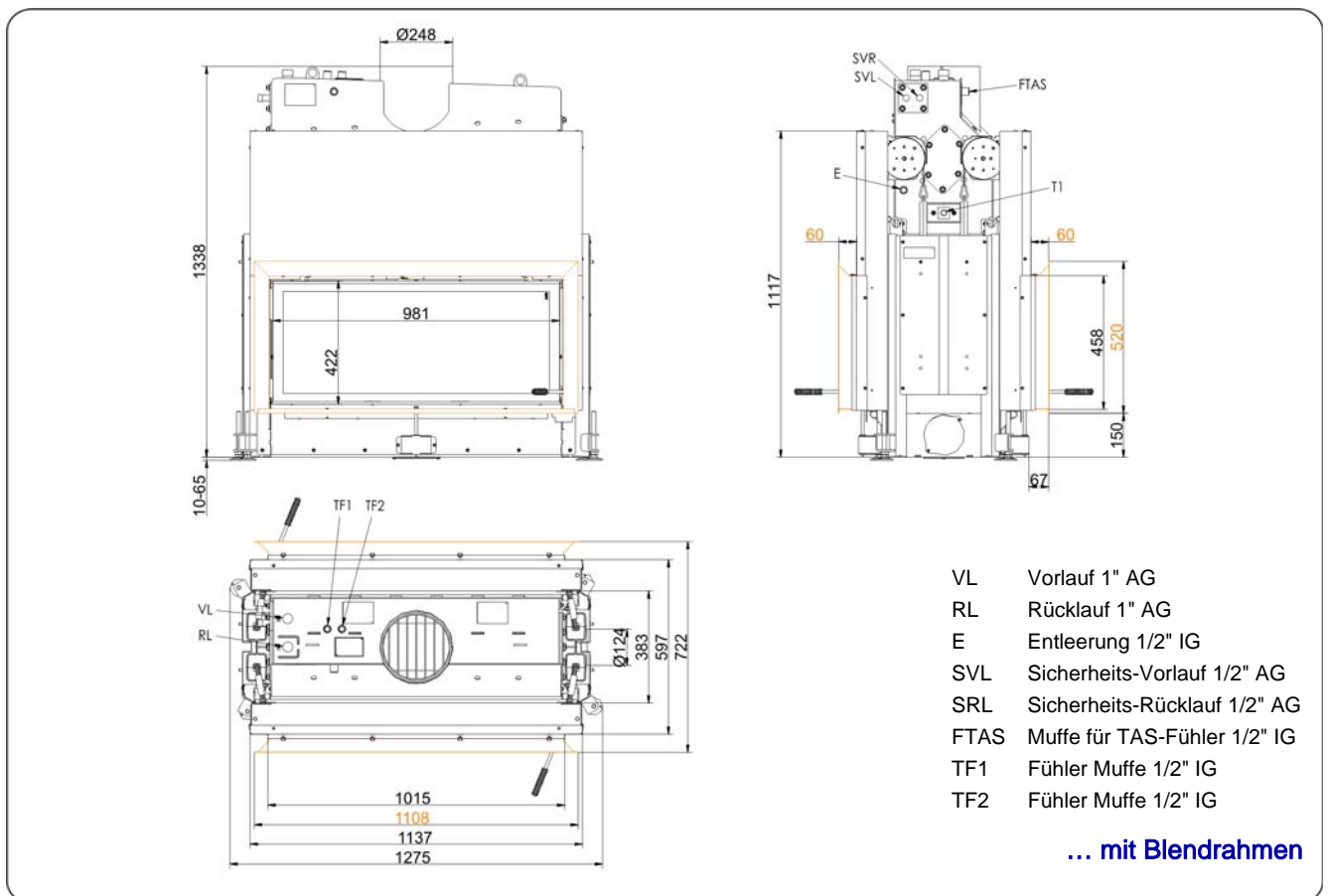
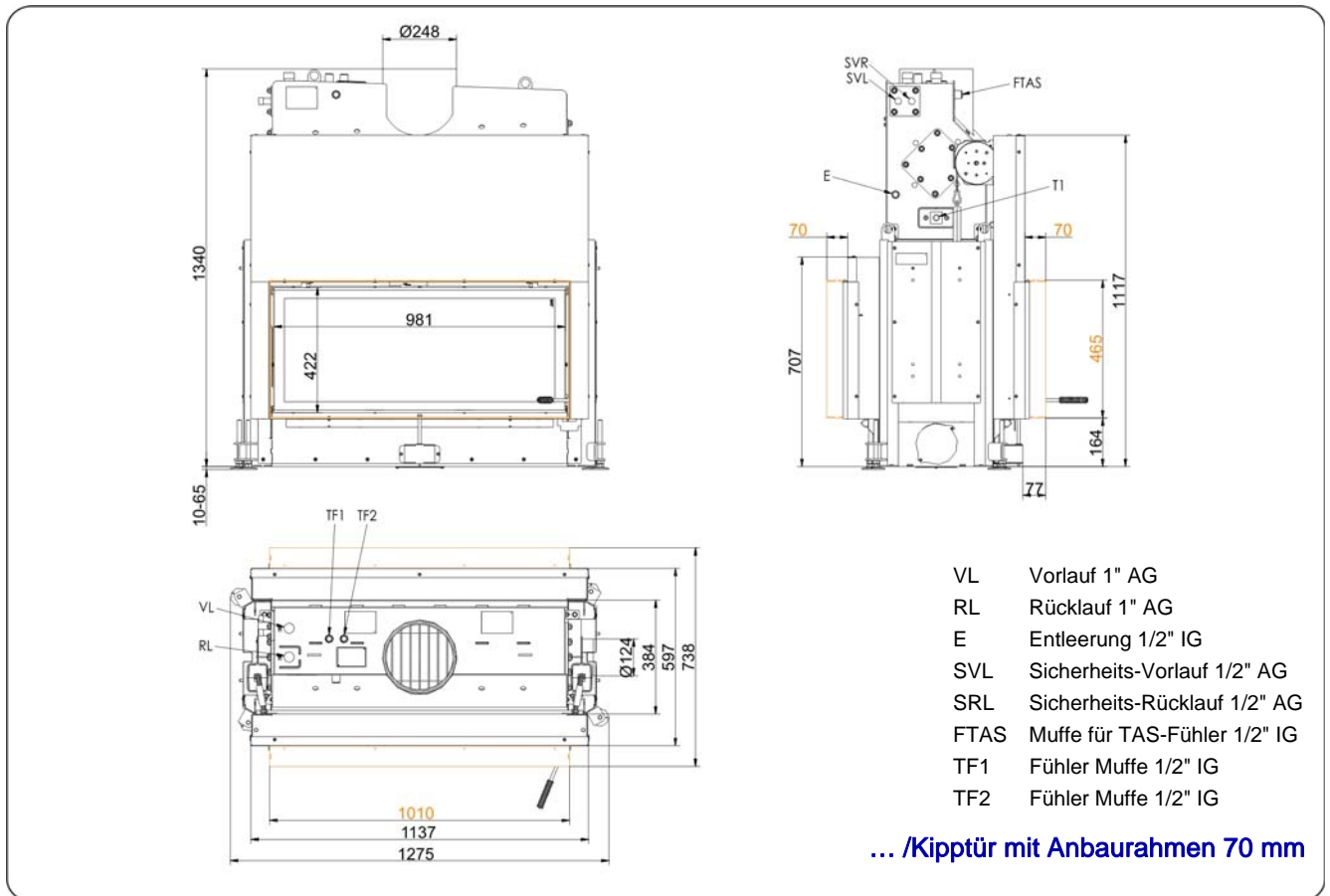
Architektur Tunnel 45/101 mit Kesselaufsatz Schiebetür (easy-lift)

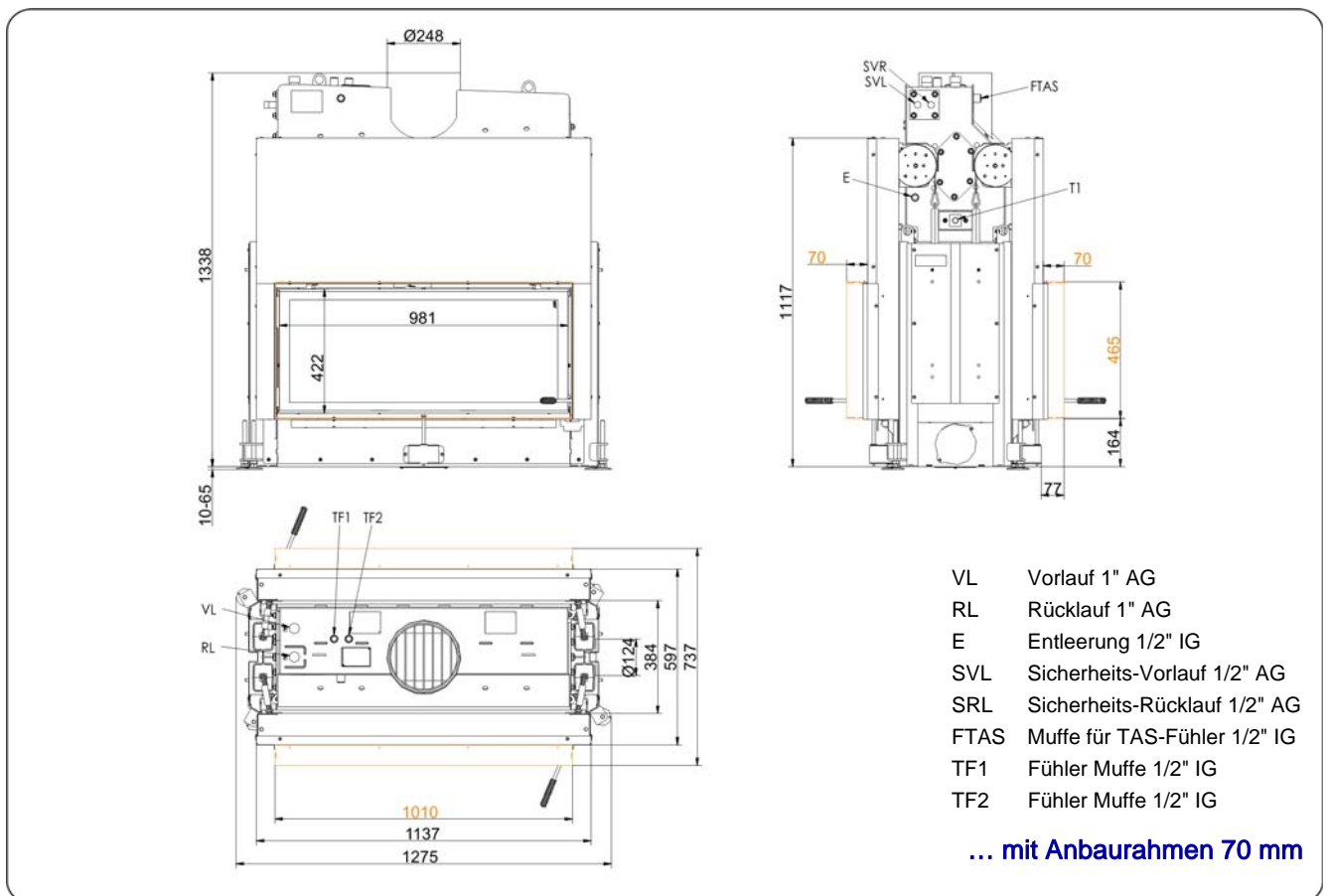
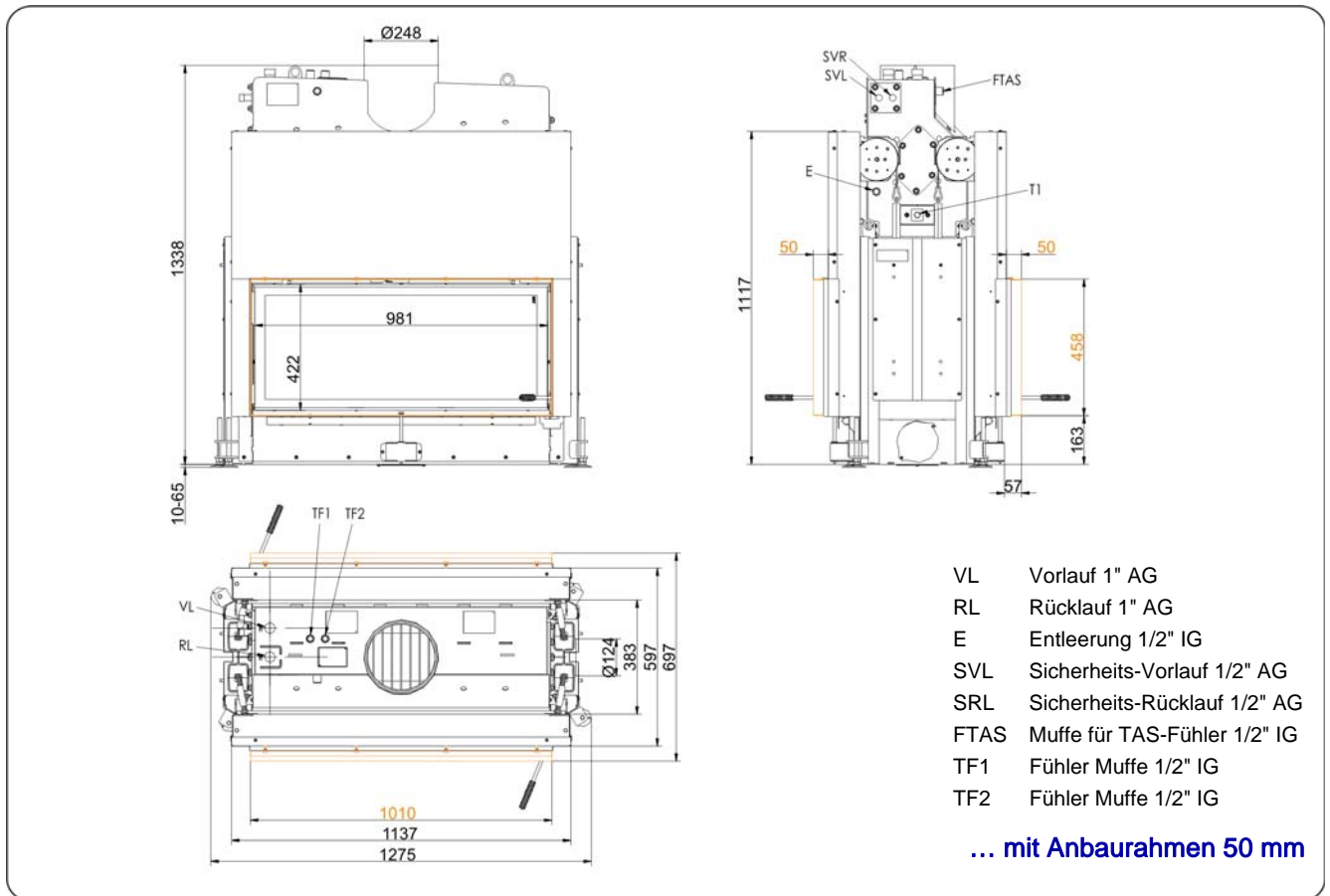
Stand: 04.09.2013



BRUNNER[®]
heizen auf bayerisch.







Planung und Einbau

Architektur Tunnel 45/101 mit Kesselaufsatz

geprüft nach

EN 13229 W

EN 13229 W

Daten für Funktionsnachweis

Nennwärmeleistung	kW	19	-
Brennstoffumsatz	kg/h	5,0	6
Feuerungsleistung	kW	21	24,5
Abgasmassenstrom	g/s	15	21,5
Stutztemperatur (vor Nachheizfläche)	°C		
Abgastemperatur nach			
aufgesetzter Stahlblechhaube	°C	-	-
nebenstehender Guss-Nachheizfläche (GNF10)	°C	-	-
Speicherringen (MAS) ¹⁾	°C	-	-
nebenstehender, keramischer Nachheizfläche ²⁾	°C	-	-
Modulspeichersteine (MSS) ²⁾	°C	-	-
Kesselteil	°C	160	200
notwendiger Förderdruck	Pa	12	15
Verbrennungsluftbedarf	m ³ /h	45	55
Verbrennungsluftanschluss Ø	mm	125	125

Wärmeverteilung

Heizeinsatz / Nachheizfläche	%	5 / -	5 / -
Sichtscheibe (Einfach- / Doppelscheibe)	%	50 / 45	50 / 45
Kessel	%	45 - 50	45 - 50

Gitterquerschnitte für maximale Warmluftleistung

Zuluft	cm ²	400	400
Umluft	cm ²	400	400

Abstände Heizkammer

zur Heizkammerwand	cm	6	6
zum Aufstellboden	cm	2	2

Wärmedämmung ohne / mit ³⁾ Luftgitter

Anbauwand	cm	2 / 2	2 / 2
Boden	cm	0	0
Decke	cm	10 / 8	10 / 8
Vormauerung bei zu schützender Wand	cm	10	10

Kesseldaten

max. Betriebsdruck	bar	3	3
max. Vorlauftemperatur	°C	100	100
Wasserinhalt	Liter	55	55
Anschlüsse Vorlauf / Rücklauf	Zoll	1	1

Gewicht

Heizeinsatz + Brennkammer	kg	271 + 154 + 66	
---------------------------	----	----------------	--

erfüllt Anforderung/Grenzwerte für:

Deutschland / Österreich / Schweiz / Norwegen

1.BImSchV (Stufe 2) / 15. BVG / LRV / -

1) Drosselklappe empfohlen

2) Richtwert bzw. rechnerischer Funktionsnachweis erforderlich

3) Werte ermittelt mit obigen Gitterquerschnitten; Ofenhülle wärmeabgebend ausgeführt

Ulrich Brunner GmbH
Zellhuber Ring 17 -18
D-84307 Eggenfelden
Telefon: +49 / (0)87 21 / 7 71-0
Telefax: +49 / (0)87 21 / 7 71-100
info@brunner.de | www.brunner.de



BRUNNER Produkte werden ausschließlich vom qualifizierten Fachbetrieb angeboten und verkauft.
Technische und Sortiments-Änderungen sowie Irrtum vorbehalten. (09/13)