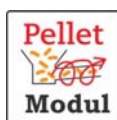


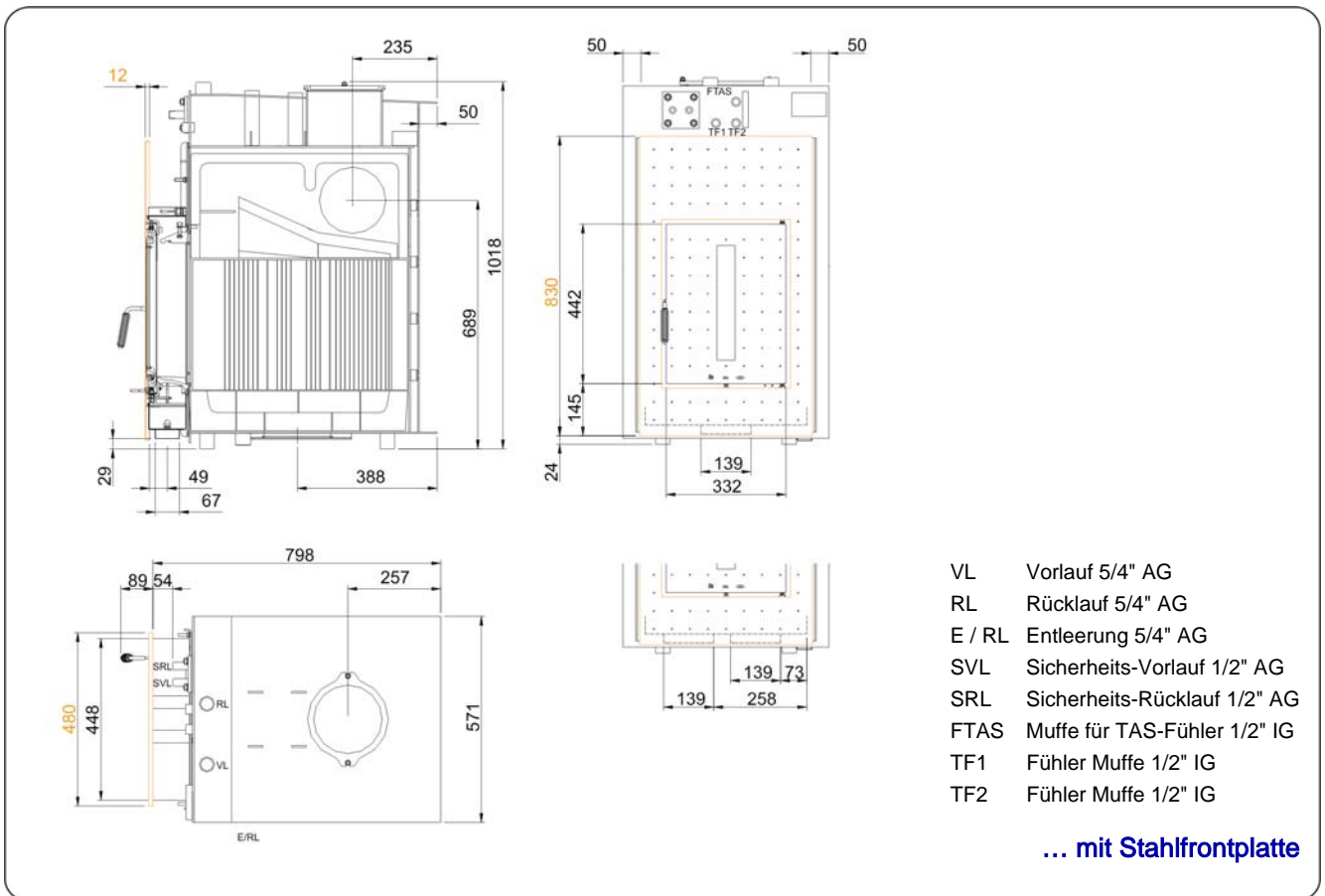
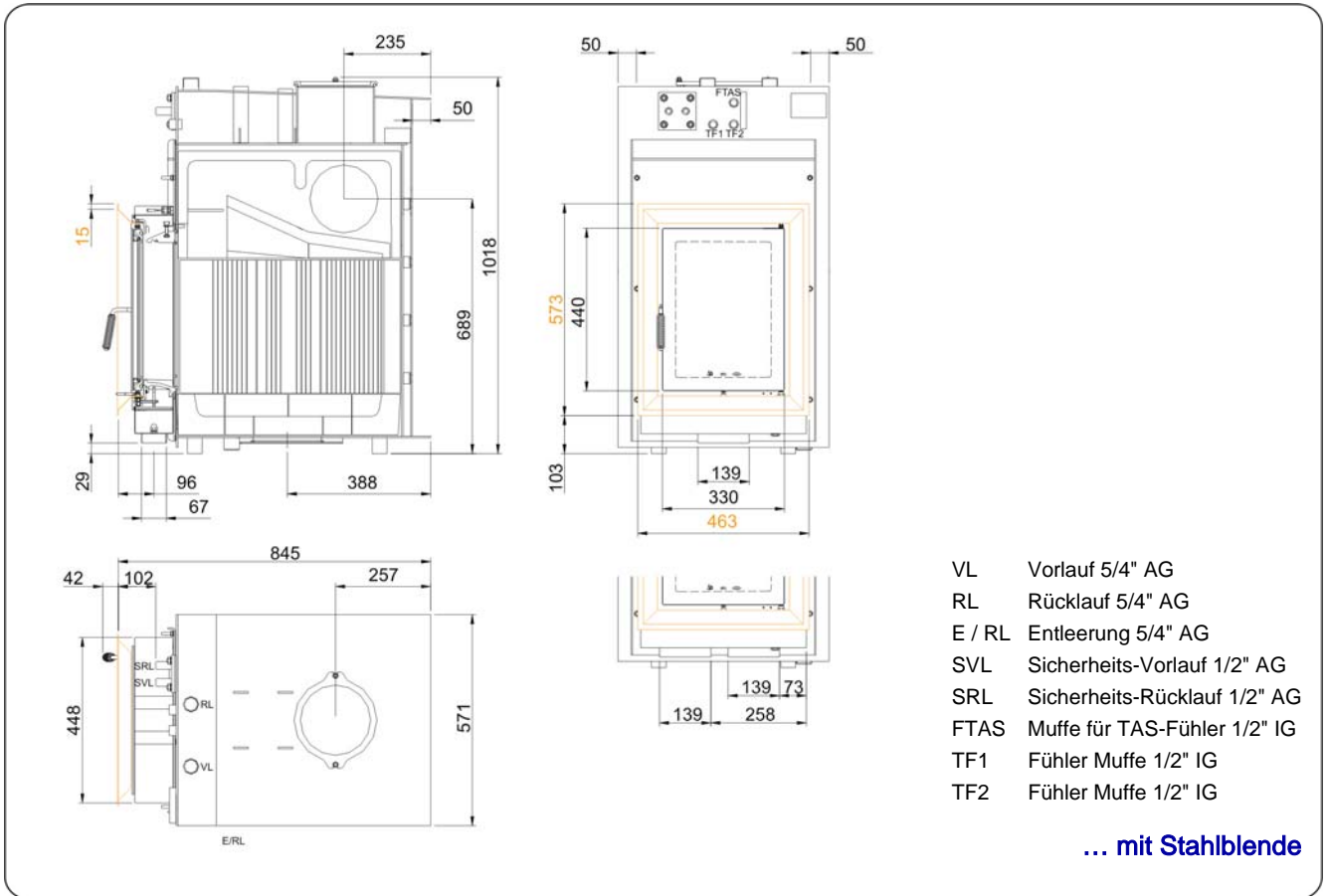


HKD 4.1 HWM

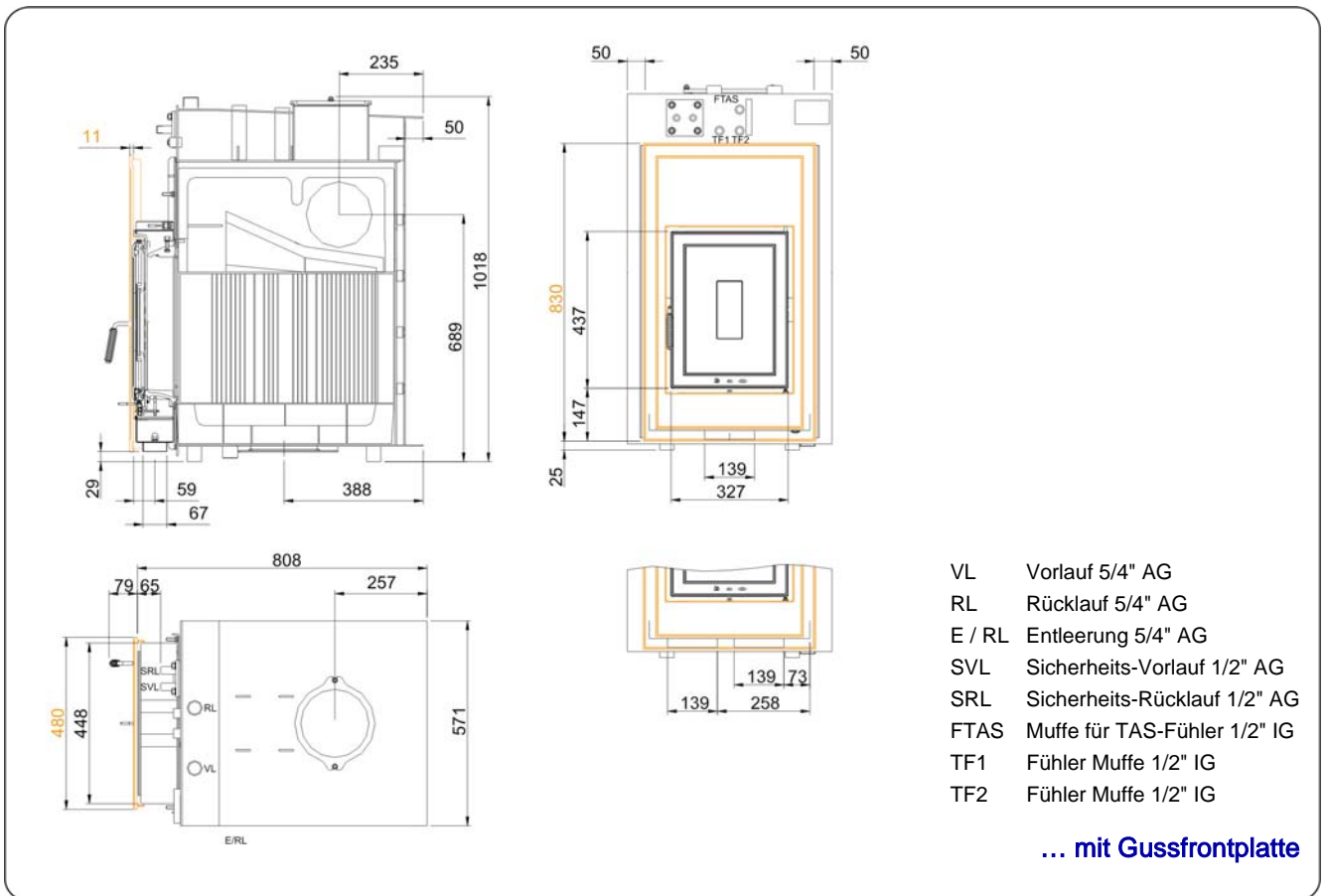
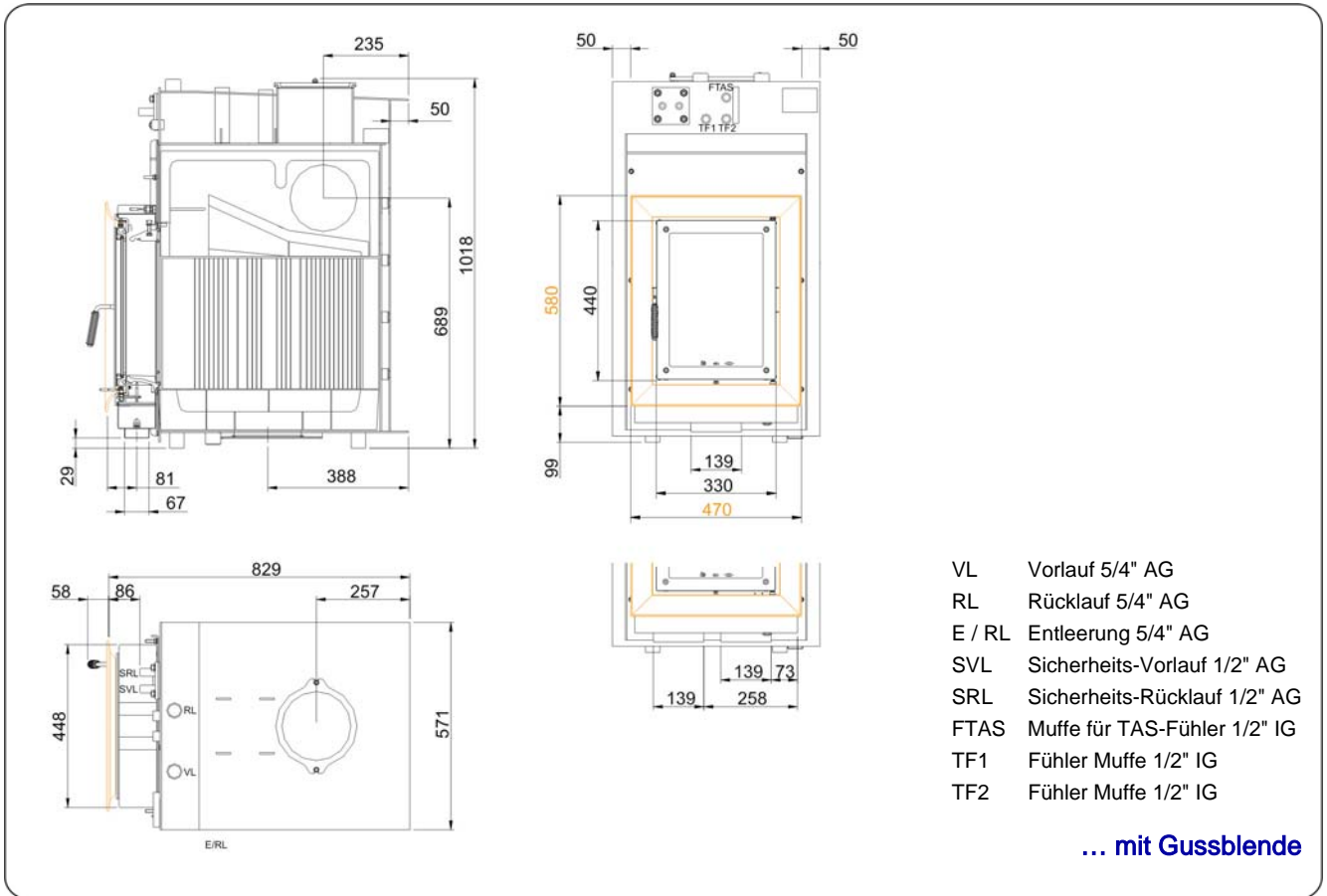
Version 1.4



BRUNNER[®]
heizen auf bayerisch



Massblätter | **HKD 4.1 HWM**



Planung und Einbau

HKD 4.1 HWM

geprüft nach

EN 13229 W

EN 13229 W

Daten für Funktionsnachweis

Nennwärmeleistung	kW	14,5	-
Brennstoffumsatz	kg/h	4	8
Feuerungsleistung	kW	16,5	32
Abgasmassenstrom	g/s	12	28
Stutztemperatur (vor Nachheizfläche)	°C	460	650
Abgastemperatur nach			
aufgesetzter Stahlblechhaube	°C	-	-
nebenstehender Guss-Nachheizfläche (GNF10)	°C	-	-
Speicherringen (MAS) ¹⁾	°C	-	-
2 x 2,5 m nebenstehender, keramischer Nachheizfläche ²⁾	°C	160	170
Keramikmodulspeicher-System (KMS-System)	°C	-	-
Kesselteil	°C	-	-
notwendiger Förderdruck	Pa	12	15
Verbrennungsluftbedarf	m ³ /h	35	80
Verbrennungsluftanschluss Ø	mm	125	125

Wärmeverteilung

Heizeinsatz / Nachheizfläche	%	- / 35 - 45	- / 35 - 45
Sichtscheibe (Einfach- / Doppelscheibe)	%	- / 10	- / 10
Kessel	%	45 - 55	45 - 55

Gitterquerschnitte für maximale Warmluftleistung

Zuluft	cm ²	500	500
Umluft	cm ²	500	500

Abstände Heizkammer

zur Heizkammerwand	cm	6	6
zum Aufstellboden	cm	15	15

Wärmedämmung ohne / mit ³⁾ Luftgitter

Anbauwand	cm	8 / 6	8 / 6
Boden	cm	2 / 0	2 / 0
Decke	cm	12 / 8	12 / 8
Vormauerung bei zu schützender Wand	cm	10	10

Kesseldaten

max. Betriebsdruck	bar	3	3
max. Vorlauftemperatur	°C	100	100
Wasserinhalt	Liter	66	66
Anschlüsse Vorlauf / Rücklauf	Zoll	1	1

Gewicht

Heizeinsatz + Brennkammer	kg	189 + 98	
---------------------------	----	----------	--

für Anforderung/Grenzwerte für:

Deutschland / Österreich / Schweiz / Norwegen

1.BImSchV (Stufe 1+2) / 15a BVG / LRV /

1) Drosselklappe empfohlen

2) Richtwert bzw. rechnerischer Funktionsnachweis erforderlich

3) Werte ermittelt mit übrigen Gitterquerschnitten; Ofenhülle wärmeabgebend ausgeführt

Ulrich Brunner GmbH
Zellhuber Ring 17 -18
D-84307 Eggenfelden
Telefon: +49 / (0)87 21 / 7 71-0
Telefax: +49 / (0)87 21 / 7 71-100
info@brunner.de | www.brunner.de

