

## GRUNDÖFEN VON BRUNNER

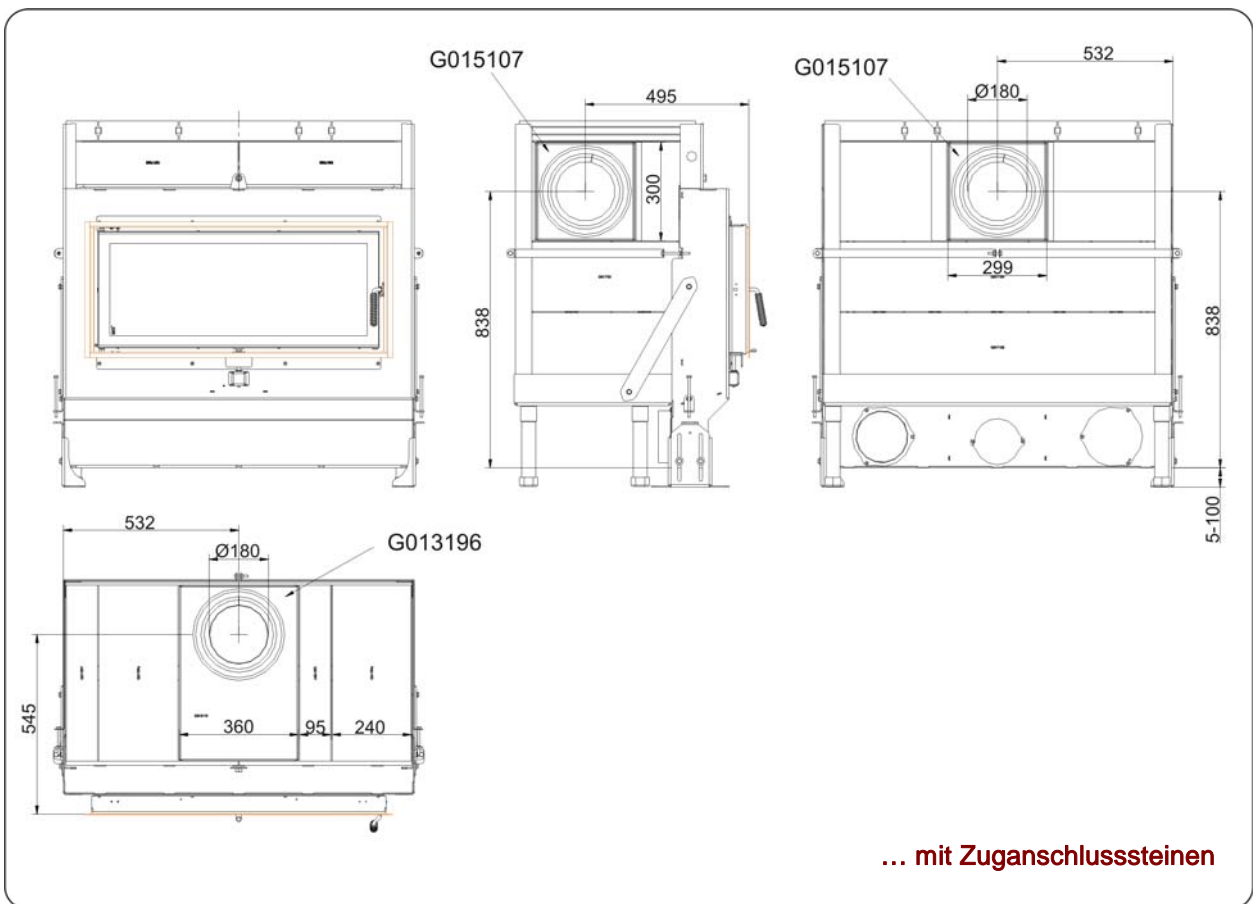
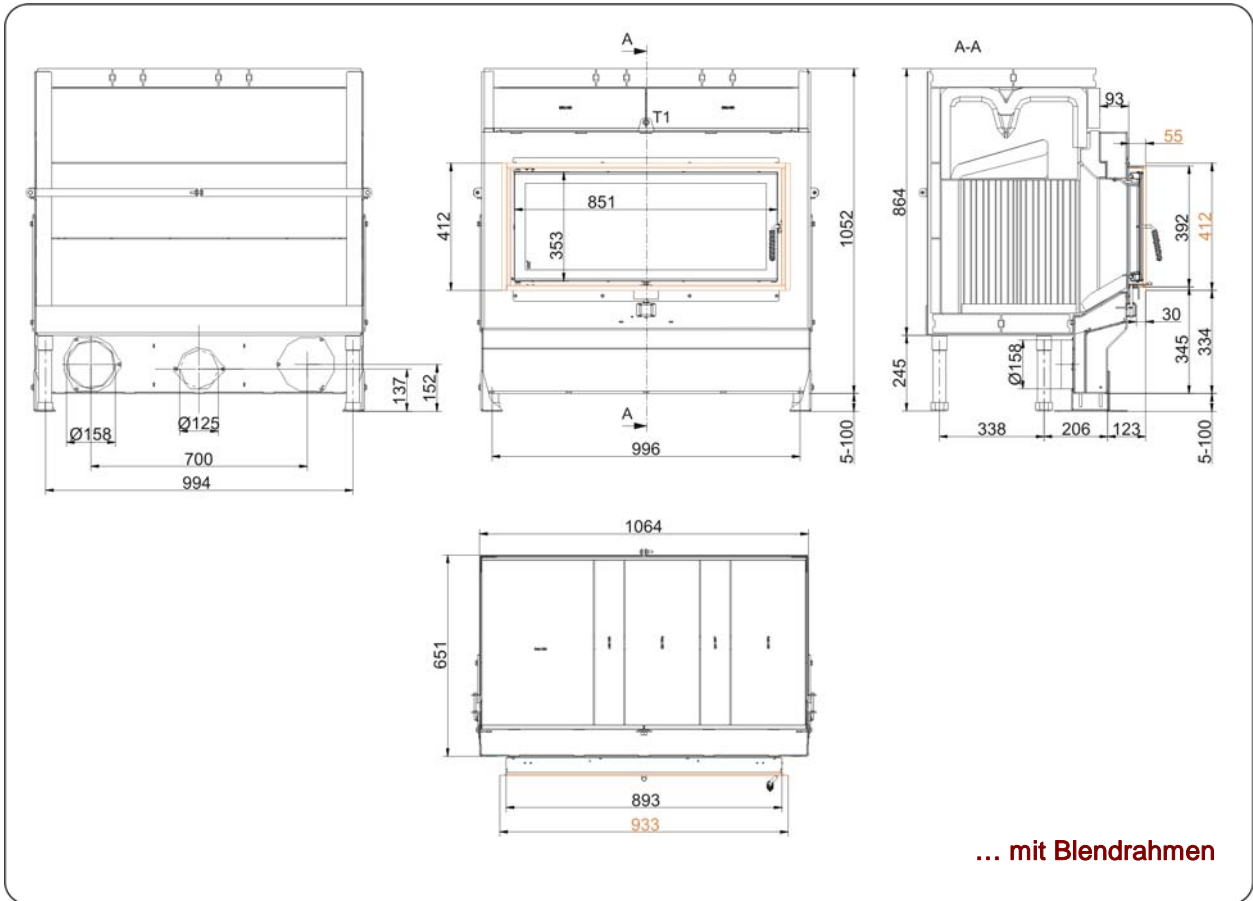


### GOT 38/86-ZL mit GOF 86x42

Stand: 04.09.2013



**BRUNNER**<sup>®</sup>  
*heizen auf bayerisch.*



# Planung und Einbau

## GOT 38/86-ZL mit GOF 86x42

Typprüfung erfolgt nach		EN 13229	EN 13229
Werte bei Betriebsweise mit		min. Speicherlänge	max. Speicherlänge
keramischer Nachheizfläche <sup>1)</sup>	m	5	8
Modulspeichersteine (MSS)	m; kg	4,0; 500	7,0; 850
Geeignet für alle Bauweisen nach Fachregel		OK	OK
<b>Daten für Funktionsnachweis</b>			
Brennstoffumsatz	kg/h	10,5	11,2
Feuerungsleistung	kW	38,4	42,5
Abgasmassenstrom	g/s	45	44
Stutzentemperatur (vor Nachheizfläche)	°C	590	680
Abgastemperatur nach			
keramischer Nachheizfläche <sup>1)</sup>	°C	180	180
Modulspeichersteine (MSS)	°C	150	120
notwendiger Förderdruck <sup>2)</sup>	Pa	13	13
Verbrennungsluftbedarf	m <sup>3</sup> /h	100	100
Verbrennungsluftanschluss Ø	mm	160	160
<b>Wärmeverteilung</b>			
Heizeinsatz / Nachheizfläche	%	25 / 40	25 / 40
Sichtscheibe ( Einfach- / Doppelscheibe)	%	- / 35	- / 35
<b>Wärmedämmung</b>			
Anbauwand	cm	12	12
Boden	cm	0	0
Decke	cm	25	25
Vormauerung bei zu schützender Wand	cm	10	10
<b>Gewicht</b>			
Heizeinsatz	kg	543	
<b>erfüllt Anforderung/Grenzwert für:</b>			
Deutschland / Österreich / Schweiz / Norwegen		1.BImSchV (Stufe 2) / 15a BVG / - / -	

Hinweis: vorläufige Planungsdaten

1) Richtwert bzw. rechnerischer Funktionsnachweis erforderlich

2) für GOF ohne Nachheizfläche

Ulrich Brunner GmbH  
Zellhuber Ring 17 -18  
D-84307 Eggenfelden  
Telefon: +49 / (0)87 21 / 7 71-0  
Telefax: +49 / (0)87 21 / 7 71-100  
info@brunner.de | www.brunner.de

The logo for Brunner, featuring the word "BRUNNER" in a bold, sans-serif font. The letters are filled with horizontal lines, giving it a textured appearance. A registered trademark symbol (®) is located at the top right of the logo.

BRUNNER Produkte werden ausschließlich vom qualifizierten Fachbetrieb angeboten und verkauft.  
Technische und Sortiments-Änderungen sowie Irrtum vorbehalten. (09/13)