

GRUNDÖFEN VON BRUNNER



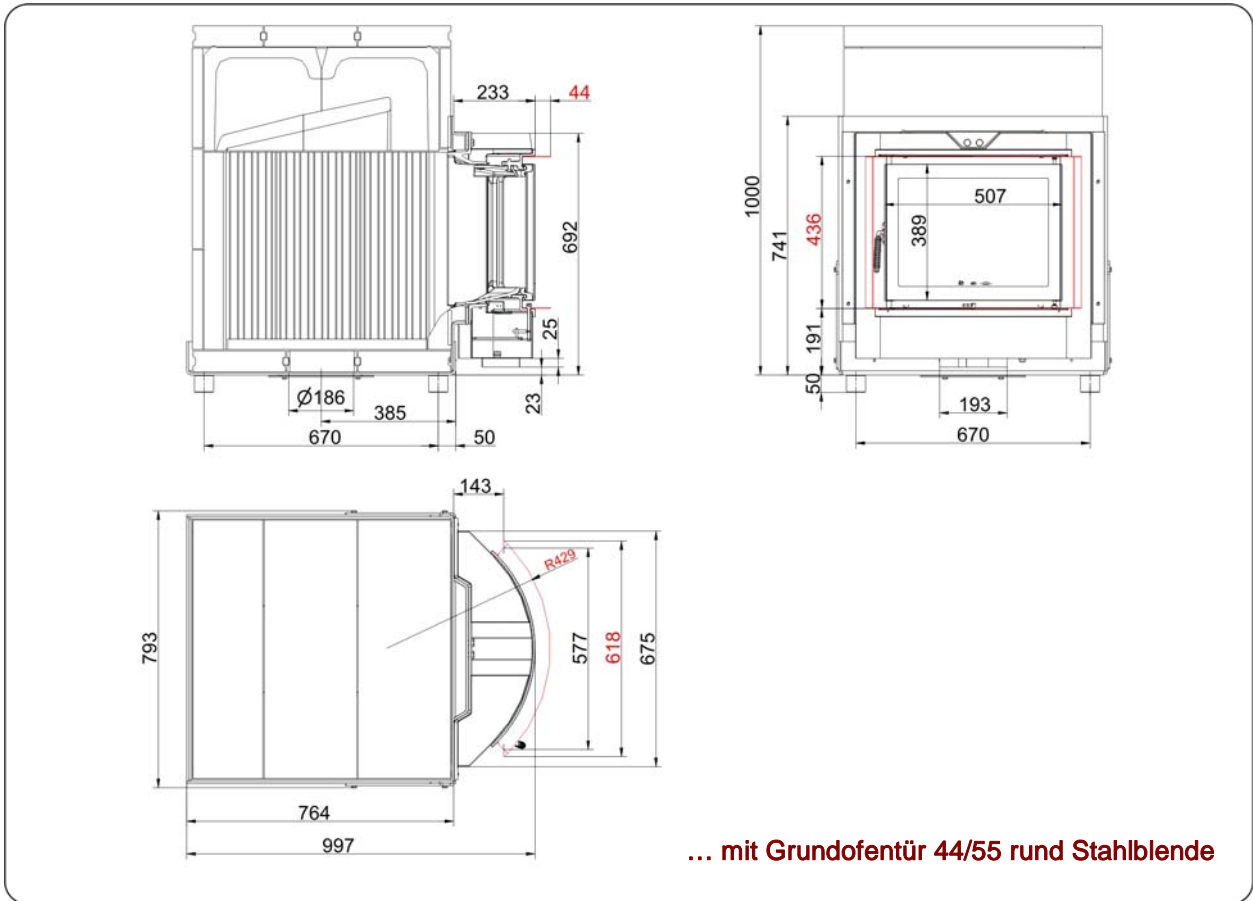
GOF 57x57 für GOT 44/55

Stand: 02.04.2013



BRUNNER[®]
heizen auf bayerisch.

Massblätter | **GOF 57x57**



Planung und Einbau

GOF 57x57 für GOT 44/55

geprüft nach		EN 15250	EN 15250
Werte bei Betriebsweise mit		min. Speicherlänge	max. Speicherlänge
keramischer Nachheizfläche ¹⁾	m	7	10
Modulspeichersteine (MSS)	m; kg	5,6; 700	8,0; 1000
Geeignet für alle Bauweisen nach Fachregel		OK	OK
Daten für Funktionsnachweis			
Brennstoffumsatz	kg/h	10,5	11,2
Feuerungsleistung	kW	38,4	42,5
Abgasmassenstrom	g/s	45	44
Stutzentemperatur (vor Nachheizfläche)	°C	590	680
Abgastemperatur nach			
keramischer Nachheizfläche ¹⁾	°C	180	180
Modulspeichersteine (MSS)	°C	150	120
notwendiger Förderdruck ²⁾	Pa	13	13
Verbrennungsluftbedarf	m ³ /h	95	105
Verbrennungsluftanschluss Ø	mm	160	160
Wärmeverteilung			
Heizeinsatz / Nachheizfläche	%	40 / 50	40 / 50
Sichtscheibe (Einfach- / Doppelscheibe)	%	- / 10	- / 10
Gewicht			
Heizeinsatz	kg		486
erfüllt Anforderung/Grenzwert für:			
Deutschland / Österreich / Schweiz / Norwegen		1.BImSchV (Stufe 2) / 15a BVG / - / -	

1) Richtwert bzw. rechnerischer Funktionsnachweis erforderlich

2) für GOF ohne Nachheizfläche

Ulrich Brunner GmbH
Zellhuber Ring 17 -18
D-84307 Eggenfelden
Telefon: +49 / (0)87 21 / 7 71-0
Telefax: +49 / (0)87 21 / 7 71-100
info@brunner.de | www.brunner.de

The logo for Brunner, featuring the word "BRUNNER" in a bold, sans-serif font. The letters are filled with horizontal lines, creating a textured effect. A registered trademark symbol (®) is located at the top right of the logo.

BRUNNER Produkte werden ausschließlich vom qualifizierten Fachbetrieb angeboten und verkauft.
Technische und Sortiments-Änderungen sowie Irrtum vorbehalten. (04/13)